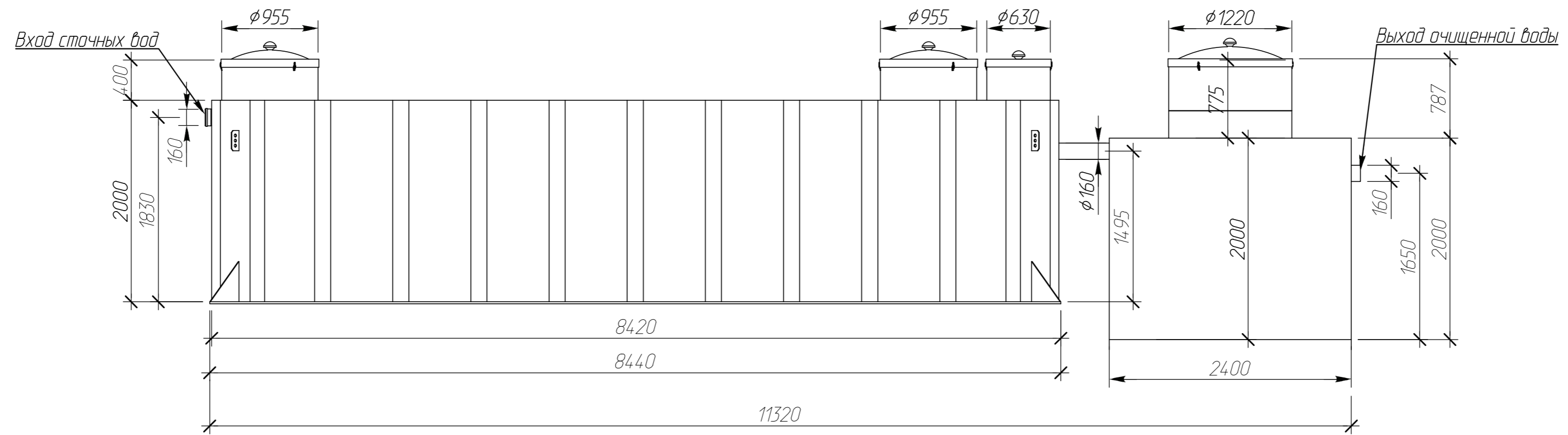
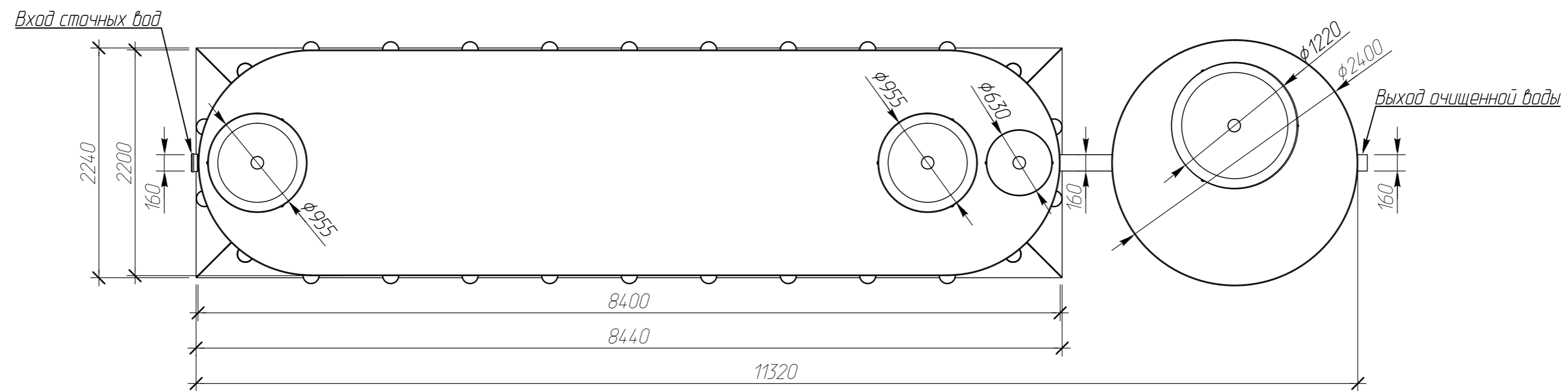


Вид спереди



Вид сверху



| Изм. | Кол. уч. | Лист | № док. | Подпись | Дата | Alta Rain 30 | | | |
|---------------|----------|---------|--------|----------|------|---|---------------------|------|--------|
| Выполнил | | Лобачев | М.А. | | | Габаритные чертежи Разрез А-А М140, вид сверху М140. | Операция | Лист | Листов |
| Проверил | | - | | | | | МЛ | - | - |
| Утвердил | | - | | 24.06.15 | | | Компания Alta Group | | |
| Заказчик | | - | | | | | | | |
| Опб. менеджер | | - | | | | | | | |